

## Visp- & Blandningsmaskin 5-liters visp- och blandningsmaskin med hjälpmaskinuttag

Produkt # \_\_\_\_\_

Modell # \_\_\_\_\_

Namn # \_\_\_\_\_

SIS # \_\_\_\_\_

AIA # \_\_\_\_\_



600193 (BE5BYA)

Visp- och blandningsmaskin, 5 l. Med variabel hastighet och hjälpmaskinuttag. Levereras med rostfri visp, spade och degkrok. BPA-fritt stänkskydd.

### Kort specifikation

#### Pos.

BE5 - en professionell visp- & blandningsmaskin med en kraftig motor och 5-liters kittel. Med säkerhetsanordning som förhindrar att maskinen startar om inte kitteln är rätt placerad. Levereras med krok, spade, visp och BPA-fri skyddsskåpa. Galler och skyddsskåpa är borttagbara och diskmaskinsäkra. Modeller med hjälpmaskinsuttag. Kapacitet på 1,5kg mjöl. (+60%vätska)

### Huvudfunktioner

- Professionell kompakt bordsvisp för intensiv knådning, blandning och vispning.
- Maxkapacitet (mjöl, med 60 % hydration) 1,5 kg, för 10-100 måltider per omgång.
- Levereras med:-Degkrok, spade, visp och skål för 5 l. Allt i rostfritt stål, kan diskas i maskin.-Hjälputtag (tillbehör ingår inte).
- Redskapens form och storlek passar perfekt i skålen för enhetlig blandning av även små mängder.
- Elektronisk hastighetsvariator.
- Borttagbart skydd med clipsystem utan skruvar. Detta används för höjning och sänkning av skålen.
- Säkerhetsbrytare stänger automatiskt av maskinen när kärlet sänks.
- Ergonomiskt och pålitligt vred för val av hastighet efter redskapet och blandningens hårdhet.
- Säkerhetsfunktion på bunken för att maskinen endast ska fungera då bunken och säkerhetsgallret är korrekt placerade.

### Konstruktion

- Skål i rostfritt stål (304 AISI) - 5 l kapacitet.
- Kompakt och bärbar design.
- Asynkron motor med högt vridmoment vid start.
- Variabel hastighet från 20 till 220 v/m (planetrörelse), för att justera valt verktyg och blandningshårdhet.
- Kretsrorelse baserad på självsmörjande växlar, vilket eliminerar risken för läckage.
- Vattenskyddat planetsystem (IP55 elektriska kontroller, IP34 hela maskinen).
- Genomskinligt stänkskydd gjort i Eastman Tritan™ sampolyester BPA-fri, slagttålig och förblir genomskinlig efter flera diskprogram. Eastman&Tritan är varumärken som tillhör Eastman Chemical Company.
- Variabel hastighetsrotation på redskapen från 67 till 740 v/m.
- Robust hjälputtag i metall som tål tung användning.

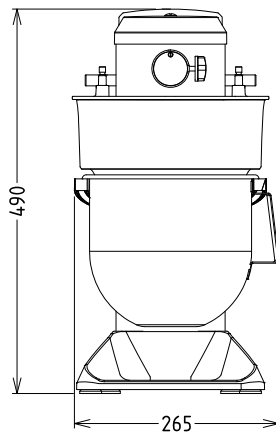
**Medföljande tillbehör**

- 1 av Kittel 5 l till BE5 PNC 653295
- 1 av Spade till 5lit visp- och blandningsmaskin, rostfri. PNC 653756
- 1 av Visp till 5lit visp- och blandningsmaskin, rostfri. PNC 653757
- 1 av Degkrok till 5lit visp- och blandningsmaskin, rostfri. PNC 653765

**Övriga Tillbehör**

- Köttkvarn 60mm för K-fäste 12mm. PNC 653043   
Levereras med en hålskiva.
- 3 hålskivor till köttkvarn, 3-4 mm och 5-8 mm i diam. PNC 653044
- Kittel 5 l till BE5 PNC 653295
- - NOTTRANSLATED - PNC 653296
- Pasta kit tillbehör(spaghetti 2 mm) PNC 653298
- Pasta kit (lasagne,tagliatelle, tagliolini) PNC 653300
- Spade till 5lit visp- och blandningsmaskin, rostfri. PNC 653756
- Visp till 5lit visp- och blandningsmaskin, rostfri. PNC 653757
- Degkrok till 5lit visp- och blandningsmaskin, rostfri. PNC 653765
- Heltäckande stänkskydd till BE5 och BE8 visp- och blandningsmaskin. PNC 653782

Front



### Elektricitet

**Spänning:**

600193 (BE5BYA)	200-240 V/1N ph/50/60 Hz
-----------------	--------------------------

**Effekt, max:**

0.45 kW

### Kapacitet

**Kapacitet (upp till):**

1.5 kg/Cykel

**Kapacitet:**

5.5 Litre

### Viktig information

Används ej som installationshandling. Begär separat installationsanvisning.

**Yttermått, bredd**

266 mm

**Yttermått, djup**

416 mm

**Yttermått, höjd**

487 mm

**Fraktvikt:**

19 kg

**Nettovikt:**

17

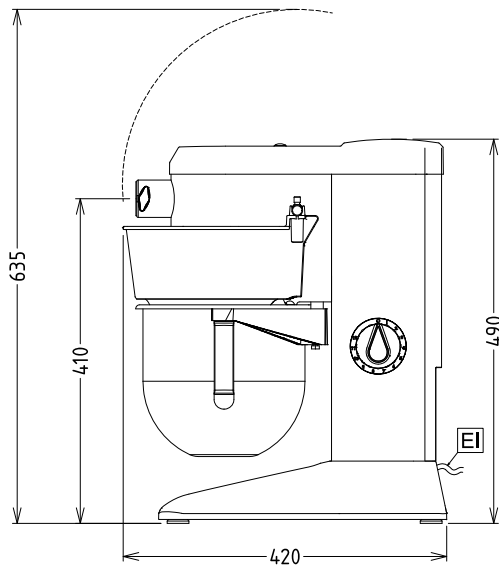
**Kallvattensmet**

1.5 kg med degkrok

**Max antal äggvitor:**

10 med visp

Sida



EI = Elektrisk anslutning

Topp

